

MINI PELLE à rayon court de 1,5 tonne

Données techniques

Poids :

Poids opérationnel (canopy uniquement)	kg	1575
Volume du godet standard	m ³	0,038
Largeur du godet standard	mm	440

Moteur :

Constructeur	YANMAR	
Type	3TNV70	
Cylindrée	cm ³	854
Puissance nominale	(ch./kW/tr/min)	15,4/11,5/2400
Couple maxi	Nm	52,2
Norme moteur	EPA Tier 4	
Consommation à pleine charge	L/h	3,8
Consommation spécifique	g/kWh	280

Système hydraulique :

Pompe	2 à débit variable/1 à engrenage	
Pression de fonctionnement maxi P1	bars	210
P2	bars	210
P3	bars	200
P4	bars	34
Débit d'huile hydraulique P1	L/min	16,8
P2	L/min	16,8
P3	L/min	10,8
P4	L/min	6,5
Débit ligne auxiliaire primaire	L/min	33,6

Châssis :

Type de voie	Variable	
Largeur hors tout	mm	980 à 1300
Longueur chenilles	mm	1520
Largeur chenilles	mm	230
Galets (par côté)	nb	3
Type de structure	H	
Franchissement	Degré	30
Garde au sol	mm	205
Pression au sol	g/cm ²	275
Pente maxi admissible	%	58

Confort et sécurité :

Siège	Réglable, inclinable, anti-déchirure	
Emission sonore / pression sonore	db	93 (LWA)
Certification	ROPS/TOPS/FOPS	

Contenances :

Réservoir carburant	Litres	22
Réservoir hydraulique	Litres	16,1
Circuit hydraulique	Litres	24

Performances opérationnelles :

Déport angle droit/gauche	Degré	50/70
Profondeur maxi d'excavation	mm	2190
Hauteur maxi de déchargement	mm	2400
Hauteur maxi d'excavation	mm	3430
Force de cavage godet	kN	14
Force de cavage balancier	kN	9,5
Force de traction	kN	19,4
Vitesse de translation	km/h	2,2/4,2
Vitesse de rotation tourelle	tr/min	9,2



Avantages

STABILITE :

Contrepoids adapté offrant une très grande stabilité
Centre de gravité rabaissé
Capacité de levage

PRODUCTIVITE :

Souplesse et précision des mouvements
Puissance
Rapidité
Ligne auxiliaire de série simple ou double effets
Porte outil polyvalent

FIABILITE :

Vérin de flèche positionné à l'arrière
Flexibles externes avec gaines anti-jet et ressort à spiral pour les lignes auxiliaires
Flexibles internes protégés contre les frictions
Contrepoids fonte enveloppant, permettant la protection du capot moteur

ERGONOMIE / CONFORT :

Rayon court
Siège suspendu avec réglages multi-positions
Accoudoirs réglables en hauteur
Vérin avec ralentisseur de fin de course

ENTRETIEN / ACCESSIBILITE :

Accessibilité du moteur
Coffres et capots avec serrures
Lot de bord avec pompe à graisse et outillage

DIMENSIONS

Canopy avec chenilles en caoutchouc

Unités : mm

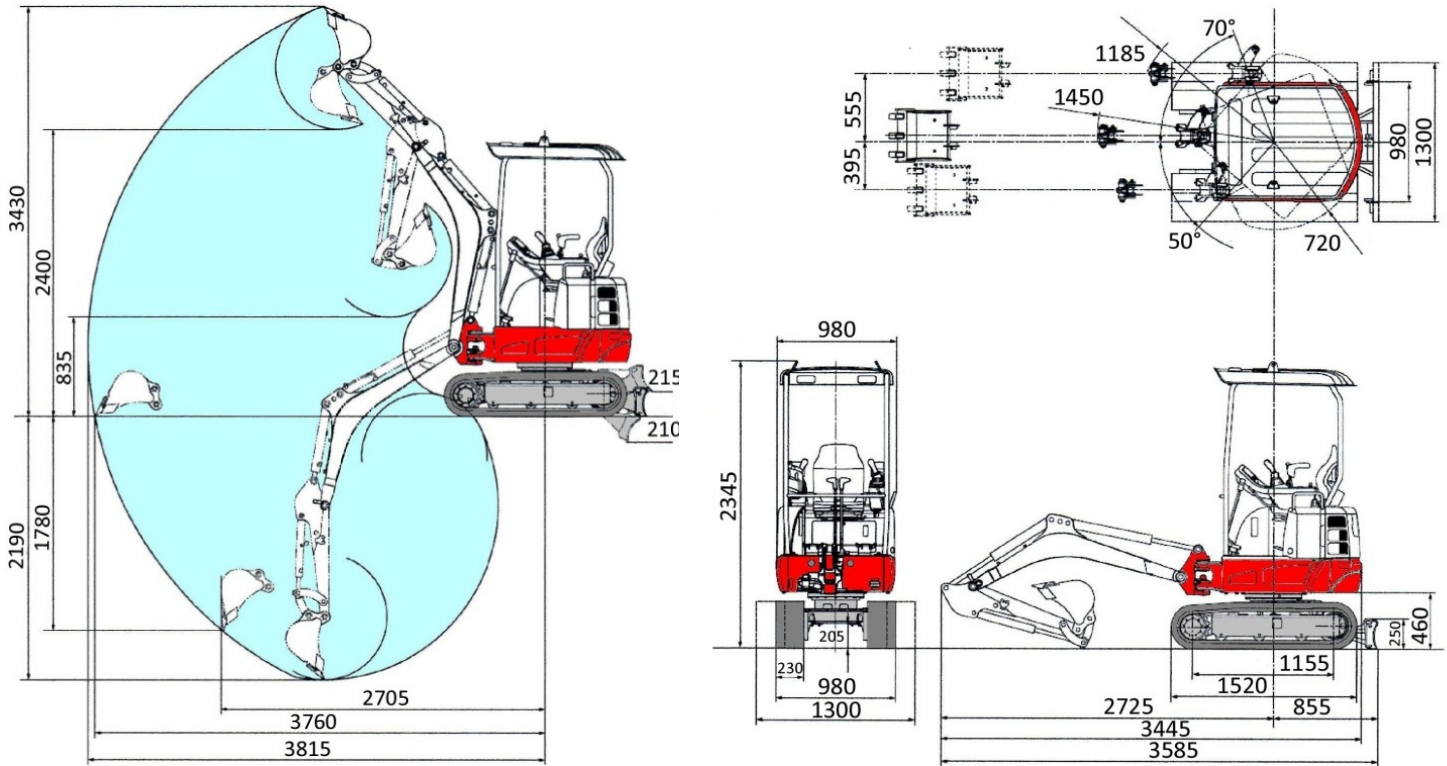


TABLEAU DE CHARGE



: Machine orientée vers l'avant



: Machine orientée sur le côté

La machine est équipée d'un balancier standard de 930 mm et d'un kit clapets de sécurité pour le levage, lame levée en largeur 1300 mm (largeur 980 mm).

2,9 m					226*	266*(266*)						
2,5 m					211*	211*(211*)						
2 m					213*	213*(213*)	208	273 (156)				
1,5 m					302	332*(228)	204	268 (152)	144	193 (104)		
1 m					281	372 (205)	195	259 (143)	141	190 (101)		
0,5 m					259	349 (188)	184	248 (133)	136	185 (96)	114	157 (79)
0 m					247	336 (176)	177	240 (126)	131	180 (92)		
0,5 m	752*	752*(568)	388	535 (273)	244	332 (173)	173	236 (122)	130	179 (90)		
- 1 m	854	1136*(573)	395	542 (279)	246	335 (175)	174	237 (123)				
- 1,5 m			408	449*(291)	255	285 (184)						
	1 m	1 m	1,5 m	1,5 m	2 m	2 m	2,5 m	2,5 m	3 m	3 m	3,3 m	3,3 m

Ces mesures ont été prises avec la machine posée sur un sol plan et meuble, la lame bull levée.

Les valeurs selon ISO 10567, machine équipée de son godet standard et sa lame bull, et clapets de sécurité

Les capacités de levage n'excèdent pas 75% de la charge statique de basculement et 87% de la capacité hydraulique,

Les valeurs indiquées avec un astérisque (*) sont limitées par la puissance hydraulique.

Les unités de mesures sont le Mètre (m) et le Kilogramme (Kg).

Dans votre région distribué par :

TAKEUCHI

TAKEUCHI France S.A.S

Parc d'activité des Béthunes

Siège social : 3, avenue de la Mare

95 SAINT OUEN L'AUMONE

B.P. 29252 – 95078 CERGY PONTOISE CEDEX

TEL : 01 34 64 30 30 – FAX : 01 34 64 08 95

E-mail : commercial@takeuchi-france.com

www.takeuchi-france.com

