



Équipement de série

Lame de remblayage de 25001515 mm	Avertisseur sonore
Chenilles en caoutchouc de 300 mm	Commandes hydrauliques par manipulateurs pilotés
Translation à passage de vitesse automatique	Compartment de rangement verrouillable
Circuit hydraulique auxiliaire avec raccords rapides	Pré-équipement radio/MP3
Dispositif de flottement de lame	Ceinture de sécurité à enrouleur
Éclairage de la cabine	Siège suspendu à dossier haut
Préconfiguration pour l'utilisation d'une pince	* Cabine TOPS/ROPS
Verrouillage des fonctions hydrauliques par le relevage de la console gauche	Translation à deux vitesses
Porte-gobelet	Feux de travail (flèche et tourelle)
Surveillance du moteur/du système hydraulique avec arrêt sécurité	Garantie : 12 mois, 2000 heures (au premier terme atteint)
Commande du bout des doigts du circuit hydraulique auxiliaire et du déport de flèche	

Poids

Poids en ordre de marche avec structure de protection ROPS	2565 kg
Poids supplémentaire de la cabine avec chauffage	130 kg
Poids supplémentaire des chenilles en acier	119 kg
Poids supplémentaire pour le balancier long	10 kg
Poids supplémentaire pour le contrepoids supplémentaire	183 kg

Moteur

Marque / Modèle	Kubota / D1105-E2B-BCZ-2
Carburant / Refroidissement	Diesel / Liquide, circulation forcée
Alésage / Course	78,0 mm / 78,4 mm
Puissance maximale à 2400 tr/min (SAE J1995)	15,5 kW
Couple max. à 2400 tr/min (SAE J1995)	71,2 Nm
Nombre de cylindres	3
Cylindrée	1,123 L

Performances

Force d'arrachement au balancier standard	15800 N
Force d'arrachement au balancier long	13200 N
Force d'arrachement au godet	22200 N
Force de traction	30200 N
Pression au sol avec balancier standard et chenilles en caoutchouc	25,5 kPa
Vitesse de déplacement, petite vitesse	2,4 km/h
Vitesse de déplacement, grande vitesse	4,6 km/h
(H) Longueur hors tout en déplacement, balancier long	4864 mm
(P) Rayon d'orientation de l'arrière de la tourelle avec contrepoids supplémentaire (orientation sans déport arrière - ZTS)	840 mm
(B) Portée max. du groupe de travail, balancier long	4966 mm
(I) Hauteur max. de déversement, balancier long	3239 mm
(K) Profondeur de fouille max., balancier long	2890 mm

Système hydraulique

Type de pompe	Double pompe à pistons avec pompe à engrenage à course variable
Débit de la pompe à pistons	2 x 28,8 L/min
Débit de la pompe à engrenage	19,2 + 6,5 L/min
Débit auxiliaires	48,0 L/min
Pression de sécurité du circuit de la flèche	290 bars

Contenances

Système de refroidissement	4,6 L
Huile moteur avec filtre	5,1 L
Réservoir de carburant	34,6 L
Réservoir hydraulique	14,7 L
Système hydraulique avec vérins de godet et de balancier rétractés, godet posé sur le sol et lame abaissée	25,0 L

Commandes

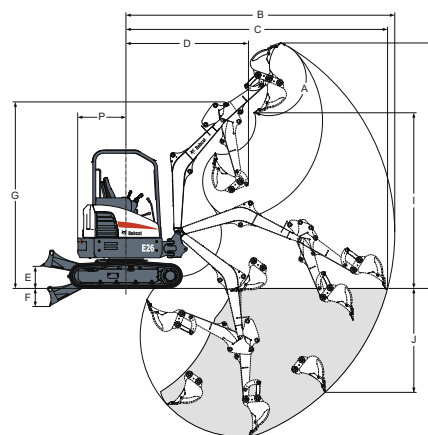
Direction	Direction et vitesse commandées par deux leviers (ou pédales) à commande pilotée
Circuit hydraulique auxiliaire	Contacteur électrique sur le manipulateur droit (sur le manipulateur gauche pour les auxiliaires hydrauliques secondaires)

Système d'orientation

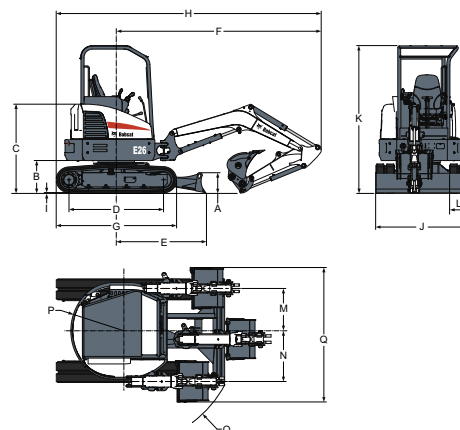
Déport de flèche à gauche	60°
Déport de flèche à droite	60°
Vitesse d'orientation	9,3 tr/min

Traction

Largeur de chenille	300 mm
Pente franchissable	30°

Cinématique de travail

(A) 185°	(E) 385 mm	(I) 3057 mm
(B) 4553 mm	(F) 315 mm	(J) 1809 mm
(C) 4678 mm	(G) 3246 mm	(K) 2582 mm
(D) 2132 mm	(H) 4272 mm	

Dimensions

(A) 330 mm	(G) 1965 mm	(M) 614 mm
(B) 537 mm	(H) 4326 mm	(N) 735 mm
(C) 1456 mm	(I) 25 mm	(O) 1661 mm
(D) 1543 mm	(J) 1515 mm	(P) 770 mm
(E) 1462 mm	(K) 2412 mm	(Q) 1949 mm
(F) 3345 mm	(L) 300 mm	

Options

Ralent automatique	Radio stéréo AM/FM MP3
Chauffage (cabine chauffée)	Kit de protection contre la chute d'objets (FOGS) (protection supérieure)
Balancier long	Alarme de déplacement
Contrepoids supplémentaire	Chenilles en acier de 300 mm
Auxiliaires hydrauliques secondaires	Gyrophare
Siège suspendu Deluxe en textile	Kit de rétroviseurs gauche et droit
Clapet de sécurité de flèche avec avertissement de surcharge	Kit de feux de travail supplémentaires
Clapets de sécurité de flèche et de balancier avec avertissement de surcharge	Filtre à carburant avec séparateur d'eau transparent

Accessoires

Tarière	Pince hydraulique
Godet de nivelage	Godet de fouille
Marteau hydraulique	Godet inclinable/ godet pivotant



www.bobcat.eu