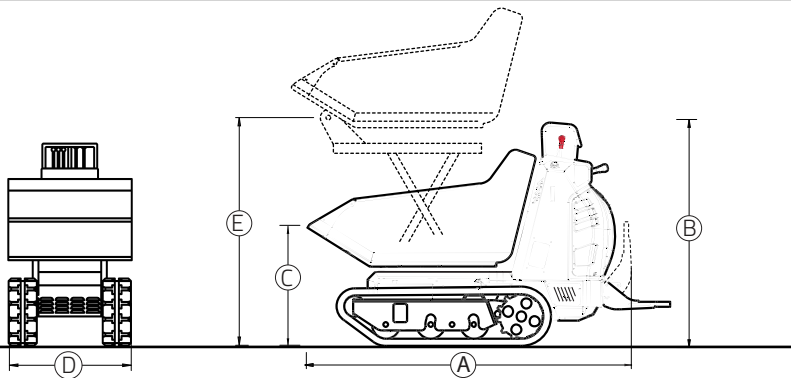


# HI-TIP (HI)



	mm	inch.
A	1926	A 75.8
B	1336	B 52.6
C	739	C 29.1
D	810	D 31.9
E	1500	E 59.1

	C10.85	C13.85	C14.85
CAPACITE OPERATIONNELLE	800 kg 1764 Lb	800 kg 1764 Lb	800 kg 1764 Lb
POIDS TOTAL	668 kg 1472.7 Lb	643 kg 1418 Lb	690 kg 1521 Lb
A RAS BORD	0,28 m <sup>3</sup> 0.33 yd <sup>3</sup>	0,28 m <sup>3</sup> 0.33 yd <sup>3</sup>	0,28 m <sup>3</sup> 0.33 yd <sup>3</sup>
A PLEINE CAPACITE SAE	0,36 m <sup>3</sup> 0.45 yd <sup>3</sup>	0,36 m <sup>3</sup> 0.45 yd <sup>3</sup>	0,36 m <sup>3</sup> 0.45 yd <sup>3</sup>

# CORMIDI

# CBS

MINI TRACK DUMPER



DRIVE THE CHANGE