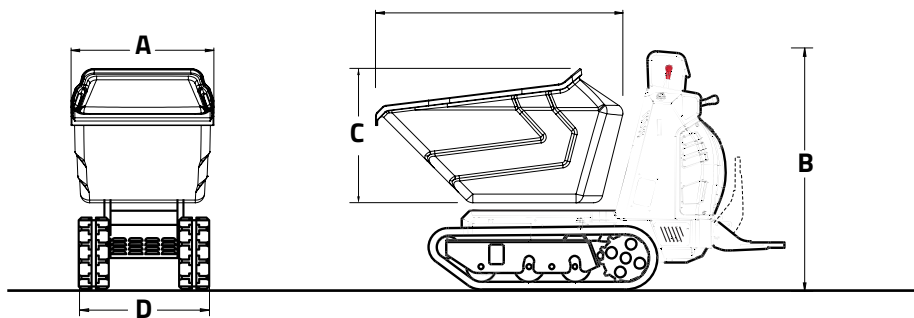


# DUMPER (RI-Poly)



	mm	inch.
A	777	28.8
B	1336	52.6
C	730	29.1
D	810	31.9
F	1347	53.0

	C10.85	C13.85	C14.85
CAPACITE OPERATIONNELLE	800 kg 1764 Lb	800 kg 1764 Lb	800 kg 1764 Lb
POIDS TOTAL	-kg -Lb	-kg -Lb	-kg -Lb
A RAS BORD	0,39 m <sup>3</sup> 0.51 yd <sup>3</sup>	0,39 m <sup>3</sup> 0.51 yd <sup>3</sup>	0,39 m <sup>3</sup> 0.51 yd <sup>3</sup>
A PLEINE CAPACITE SAE	0,53 m <sup>3</sup> 0.69 yd <sup>3</sup>	0,53 m <sup>3</sup> 0.69 yd <sup>3</sup>	0,53 m <sup>3</sup> 0.69 yd <sup>3</sup>

## CORMIDI

## CBS

MINI TRACK DUMPER



DRIVE THE CHANGE