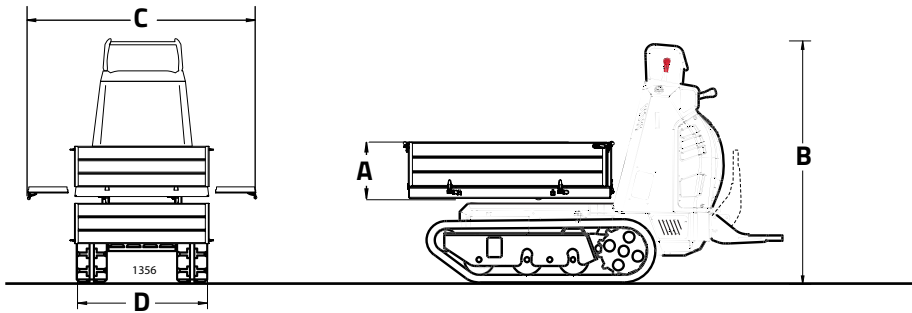
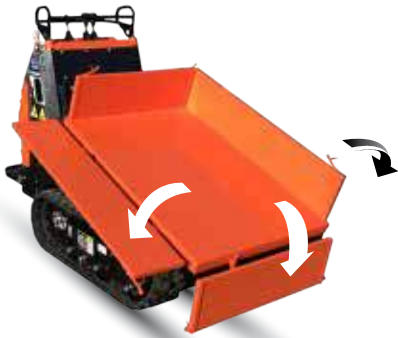


AGRI (RIA)



	mm	inch.
A	305	12.0
B	1336	52.6
C	1356	53.4
D	810	31.9

	C10.85	C13.85	C14.85
CAPACITE OPERATIONNELLE	800 kg 1764 Lb	800 kg 1764 Lb	800 kg 1764 Lb
POIDS TOTAL	-kg -Lb	-kg -Lb	-kg -Lb
A RAS BORD	0,19 m ³ 0,25 yd ³	0,19 m ³ 0,25 yd ³	0,19 m ³ 0,25 yd ³
A PLEINE CAPACITE SAE	0,31 m ³ 0,41 yd ³	0,31 m ³ 0,41 yd ³	0,31 m ³ 0,41 yd ³

CORMIDI

CBS

MINI TRACK DUMPER



DRIVE THE CHANGE