



Dumper Articulé

**D 120 AHA**  
**D 120 AHG**

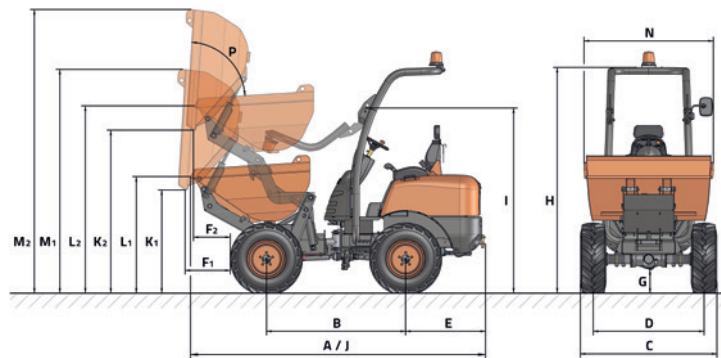


## CARACTÉRISTIQUES TECHNIQUES

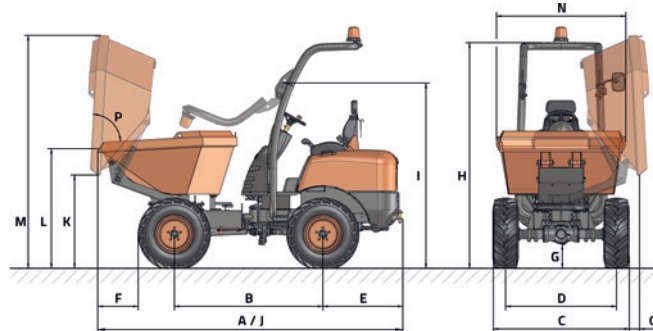
CARACTÉRISTIQUES GÉNÉRALES		D 120 AHA	D 120 AHG
Système de déchargement	-	Hauteur	Giratoire
Capacité de charge	Kg	1200	1200
Châssis	-	Articulé et oscillant	Articulé et oscillant
Capacité de la benne (eau)	l	425	415
Capacité de la benne (ras bord)	l	515	495
Capacité de la benne (en dôme)	l	700	695
Poids à vide	Kg	1375	1375
Transmission	-	Hydrostatique	Hydrostatique
<b>MOTEUR</b>			
Marque	-	KUBOTA	KUBOTA
Modèle	-	D1105-E4B	D1105-E4B
Puissance	kW	15,6	15,6
Vitesse de fonctionnement	rpm	2400	2400
Couple	N·m@rpm	71.4@1600	71.4@1600
Nombre de cylindres	-	3	3
Émissions	-	Stage V, EPA Tier4	Stage V, EPA Tier4
Bruit	dB(A)	101	101
<b>CONDUITE</b>			
Vitesse maximale	Km/h	17	17
Pente franchissable	%	48	48
Rayon de braquage extérieur	mm	3125	3095
Traction	-	4x4	4x4
Pneus	-	10.0/75- 15.3"	10.0/75-15.3"
<b>SYSTÈME HYDRAULIQUE</b>			
Circuit hydraulique	-	Pompe à engrenages de 8 cm <sup>3</sup>	Pompe à engrenages de 8 cm <sup>3</sup>
Débit	l/min	17,28	17,28
Pression de travail	bar	180	180
<b>CAPACITÉ DES RÉSERVOIRS</b>			
Carburant	l	23	23
Hydraulique	l	21.2	21.2
<b>FREINS</b>			
Service	-	Étanches. Entraînement mécanique	Étanches. Entraînement mécanique
Stationnement	-	Étanches. Entraînement mécanique	Étanches. Entraînement mécanique

## DIMENSIONS

D 120 AHA



D 120 AHG



DIMENSIONS (mm)	D 120 AHA		D 120 AHG
A	3200		3200
B	1500		1500
C	1210		1210
D	925		925
E	860		860
F	545	505	460
G	250		250
H	2440		2440
I	2000		2000
J	3200		3200
K	990	1750	1000
L	1270	2020	1270
M	2300	3050	2400
N	1200		1200
O	-		260
<b>DIMENSIONS (°)</b>			
P	83		83

1 ▲ | ▲ 2



[www.ausa.com](http://www.ausa.com)

Les matériels et les spécificités peuvent être sujets à des changements sans préavis. Les images peuvent inclure des équipements non standard ou non disponibles selon les versions.

Le logo et l'image de marque sont la propriété d'AUSA et ne peuvent pas être utilisés sans son autorisation.