



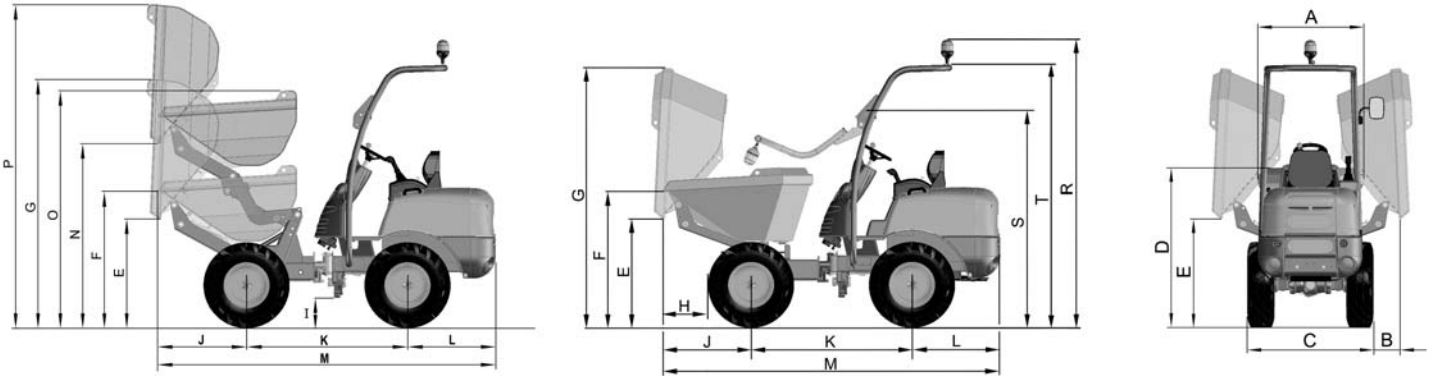
D 85 AHA
D 100 AHA
D 120 AHA
D 150 AHA

D 85 AHG
D 120 AHG
D 150 AHG



DIMENSIONS (mm)		D 85 AHA	D 100 AHA	D 120 AHA	D 150 AHA	D 85 AHG	D 120 AHG	D 150 AHG
A		990	990	1190	1400	990	1190	1391
B		-	-	-	-	350	245	100
C		1015	1215 (1125*)	1200	1450	1015	1200	1450
D		1435	1440	1485	1485	1420	1470	1500
E		930	935	980	980	970	1020	1030
F		1225	1230	1275	1275	1225	1275	1275
G		2230	2235	2280	2280	2380	2430	2525
H		495	485	440	440	490	435	435
I		215	220	265	265	215	265	275
J		822	822	822	822	804	804	820
K		1500	1500	1500	1500	1500	1500	1600
L		820	820	820	820	820	820	820
M		3142	3142	3142	3140	3124	3124	3240
N		1630	1635	1680	1680	-	-	-
O		2130	2135	2180	2180	-	-	-
P		2930	2935	2980	2980	-	-	-
R		2600	2605	2650	2650	2600	2650	2600
S		1950	1955	2000	2000	1950	2000	2015
T		2370	2375	2420	2450	2370	2420	2450

* roues optionnelles



CARACTERISTIQUES TECHNIQUES

	D 85 AHA / D 100 AHA / D 120 AHA / D150 AHA	D 85 AHG / D 120 AHG	D 150 AHG
Capacité de charge (Kg)	850 / 1000 / 1200 / 1500	850 / 1200	1500
Système de décharge	Hydraulique à hauteur.	Hydraulique giratoire 180°.	Hydraulique giratoire 180°.
Châssis		Articulé +/- 35° et oscillant +/- 13°.	
Capacité de la benne (l)	Eau 345 / 345 / 425 / 605 A ras bord 395 / 395 / 515 / 681 En dôme 505 / 505 / 680 / 852	325 / 415 390 / 495 510 / 670	520 626 835
Moteur Diesel	Kubota D1105	Kubota D1105	Kubota D1105
Puissance s/SAE J 1995 (KW/CV)	16,8 / 22,8	16,8 / 22,8	16,8 / 22,8
Nombre de cylindres	3	3	3
Refroidissement	Eau	Eau	Eau
Traction	4 x 4 permanent		
Transmission	Hydrostatique, avec pompe à débit variable et régulation automatique. Inverseur de vitesse électrique sur le joystick.		
Démarrage	Électrique		
Vitesse maximale (Km/h)	14 / 15 / 17 / 14	14 / 17	14
Essieux	Essieux avec réduction finale épicycloïdale		
Poids à vide (Kg)	1300 / 1300 / 1375 / 1510	1300 / 1375	1510
Déclivité maximale (à pleine charge)	43% / 38% / 48% / 40%	43% / 48%	40%
Circuit hydraulique	Pompe à engrenage 8cc. Pression de travail 170 bar. / 210 bar.	Pompe à engrenage 8cc. Pression de travail 170 bar.	Pompe à engrenage 8cc. Pression de travail 210 bar.
Pneus	Standard 7.00-12" / 27x8.50-15" / 10.0/75-15.3" Option (D100AHA-AHG) - / 11.0/65-12" / -	7.00-12" / 10.0/75-15.3"	10.0/75-15.3"
Rayon de braquage extérieur (mm)	3060	3060	3260
Direction	Hydraulique		
Capacité de réservoir (l)	Combustible 23 Hydraulique 21.2	23 21.2	23 21.2
Frein de service et de stationnement	Totalemment étanches à disques multiples dans un bain d'huile		

EQUIPEMENT DE SERIE

Système anti-vandalisme
Siège ergonomique Ceinture de sécurité
Joystick
Arceau protecteur rabattable ROPS
Gyrophare
Rétroviseur
Avertisseur sonore de marche arrière

EQUIPEMENT OPTIONNEL

Siège grand confort
Toit protecteur FOPS
Éclairage routier
Capot moteur métallique
Crochet de remorque