

# TAKEUCHI

## GODET CLAIRVOIE AVEC GRAPPIN

Pour Chargeurs compacts

### CARACTERISTIQUES

- Les crochets individuels sont soudés sur l'avant d'un tube pour plus de solidité et de facilité d'assemblage
- Dents à l'avant remplaçables
- Une structure peut se rajouter entre les bras du grappin pour intercepter et contenir des débris
- Conçu pour les chantiers de construction et de démolition
- Garantie de 1 an



Au service de l'Homme



[www.takeuchi-france.com](http://www.takeuchi-france.com)

Siège social : Parc d'Activités des Béthunes - 3, avenue de la Mare - 95 - SAINT OUEN L'AUMÔNE  
Adresse postale : BP 29252 - 95078 CERGY PONTOISE CEDEX - Téléphone : 01 34 64 30 30 - Fax : 01 34 64 08 95  
E.mail : [commercial@takeuchi-france.com](mailto:commercial@takeuchi-france.com) - Capital : 2 280 000 € - R.C.S. Pontoise B 431 460 500 - APE : 4663Z

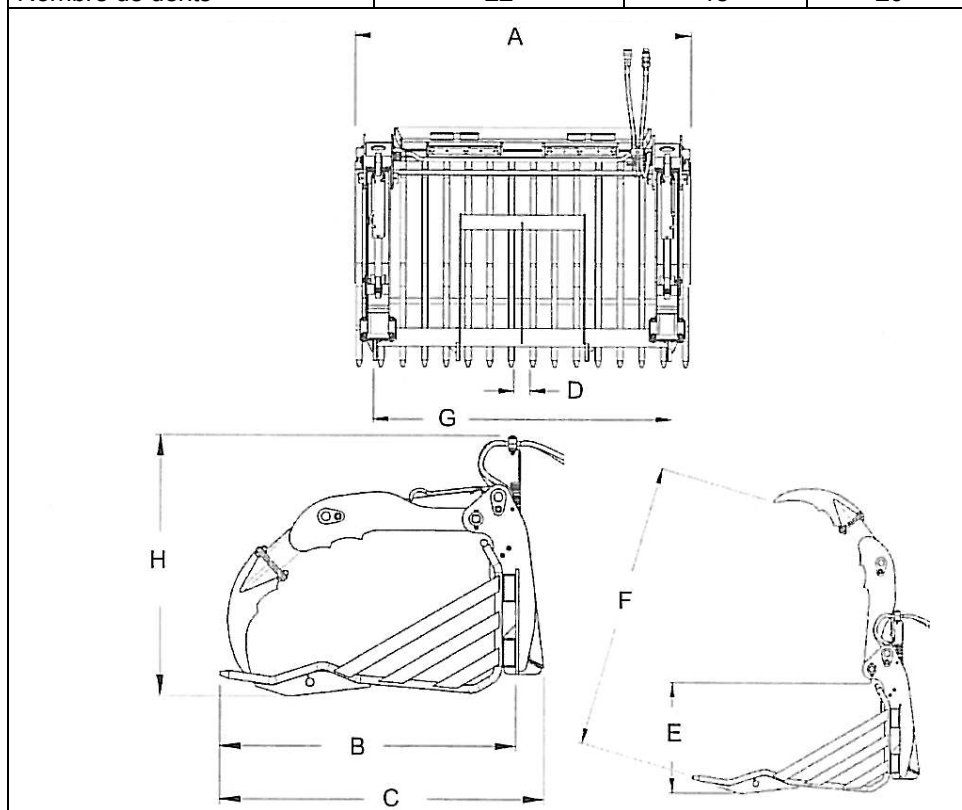
# TAKEUCHI

## GODET CLAIRVOIE AVEC GRAPPIN

### CARACTÉRISTIQUES :

- Les crochets du grappin ne s'étendent pas au-delà du plan avant des dents
- Les articulations sont à rotule et les graisseurs sont protégés par un tube
- Montage du grappin facile à assembler
- Double vérins
- Grande ouverture permettant de faciliter la prise et râteau au profil agressif au niveau des dents d'attaque
- Conçu pour les chantiers de construction et démolition.

Spécifications	TL220 / TL230 - 66"	TL240 - 75"	TL250 - 82"
A) Largeur hors tout	1740mm	1905 mm	2130 mm
B) Profondeur	1080 mm		
C) Profondeur totale	1265 mm		
D) Espace entre tiges	50 mm	79 mm	
E) Hauteur fermé	553 mm		
F) Hauteur ouvert	1524 mm		
G) Largeur grappin	1524 mm		
H) Hauteur totale	965 mm		
Ø de la tige de dent	28 mm		
Poids	304 kg	281 kg	304 kg
Nombre de dents	22	18	20



Le constructeur se réserve le droit de changer à tout moment les caractéristiques de ses produits sans avis préalable

Votre distributeur

Au service de l'Homme



[www.takeuchi-france.com](http://www.takeuchi-france.com)

Siège social : Parc d'Activités des Béthunes - 3, avenue de la Mare - 95 - SAINT OUEN L'AUMÔNE  
 Adresse postale : BP 29252 - 95078 CERGY PONTOISE CEDEX - Téléphone : 01 34 64 30 30 - Fax : 01 34 64 08 95  
 E.mail : [commercial@takeuchi-france.com](mailto:commercial@takeuchi-france.com) - Capital : 2 280 000 € - R.C.S. Pontoise B 431 460 500 - APE : 4663Z